



## T&G™ 2 BLENDING STATION®

### Puternic, sistem de mixare silentioasa

"T & G 2" ofera timp scurt de mixare si este foarte silentios. Se pot obtine cu usurinta si cu rapiditate frappe-uri, smoothie, bauturi cu inghetata, sau cocktailuri inghetate.

### Design Inteligent

- Motorul are puterea de 1.5 kw, 2 cai putere (HP), dotat cu carcasa antifonica, pentru a oferi o performanta superioara in barurile care servesc cafea smoothies sau inghetata.
- Dispune de 34 de programe optimizate, proiectate pentru a oferi rezultate considerabile usor si rapid.
- Cu ajutorul vasului Advance, puteti servi cu usurinta bauturile. Lama este durabila, costurile de intretinere fiind reduse.



Bauturi cu cafea, cremoase

## Specificatii tehnice

### T&G™ 2 Blending Station®

Cu blat: Cod .42009 / Fara blat: Cod: .44004

Motor: ≈ 2 cai putere (HP), 1,5 KW

Electricitate: 220 - 240 V, 50/60 Hz, 1075 - 1200 W

Pachet: Include T&G 2 cu vas Advance de 0.9 L, antisoc, transparent, echipat cu ansamblu cutit, cu capac, si cu carcasa compacta, demontabila.

Greutate neta: 7,7 kg (8,6 kg in cutie)

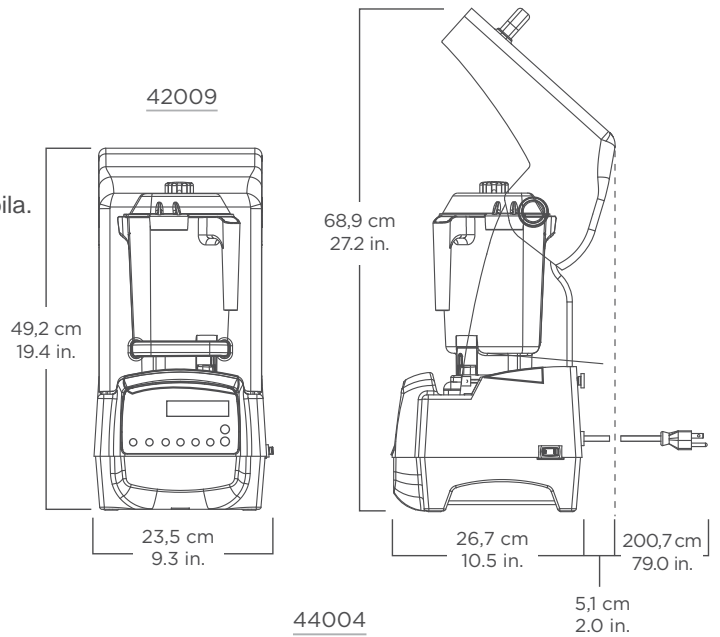
#### Dimensiuni

Cu blat: 49,2 x 23,5 x 26,7 cm (H x W x D)  
Inaltime cu capacul deschis: 68,9 cm

Fara blat: 38,1 x 22,9 x 26,7 cm (H x W x D)  
Inaltime cu capacul deschis : 57, 2 cm  
Adancime sub blat : 14.4 cm

Garantie: Vita-Mix® Corporation - importator Jo Grup SRL  
7th Bozieni St. | zip 061614 |  
Bucuresti, Sector 6, Romania

*\*Vasul standard de 2.0 L nu se poate utiliza impreuna cu carcasa compacta.*



## Accesorii disponibile

T&G Blending Station cu blat si vas Advance

Cod No. 34201: 120 V (EMC), 50/60 Hz, 11,5 A

Cod No. 46002: 100 V, 50/60 Hz, 900 W

T&G Blending Station fara blat si vas Advance

Cod No. 48001: 100 V, 50/60 Hz, 900 W

Additional containers / vase suplimentare

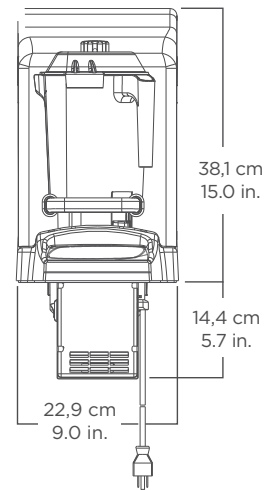
Echipate cu ansamblu cutit si cu capac

756: 64 Oz. container / Vas 2.0 L

15506: 48 Oz. container / Vas 1,4 L

15640: 32 Oz. container / Vas 0,9 L

Pentru mai multe informatii contactati: Vita-Mix® Corporation  
- importator Jo Grup SRL 7th Bozieni St. | zip 061614 |  
Bucuresti, Sector 6, Romania



Where applicable:



## Contact

Vita-Mix® Corporation - importator Jo Grup SRL  
7th Bozieni St. | zip 061614 |  
Bucuresti, Sector 6, Romania

Pentru mai multe informatii privind produsele  
Vitamix, vizitati-ne la [www.vita-mix.ro](http://www.vita-mix.ro)  
sau sunati-ne la 021.777.46.51.